












Optellen

Oefening 1.1 Kleur de stappen op de getallenlijn en reken uit.

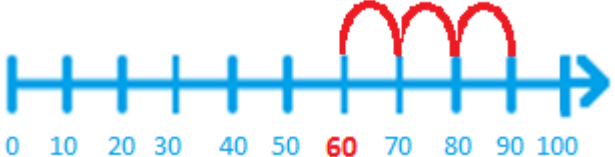
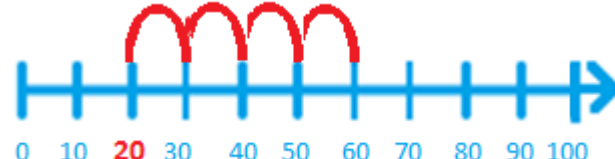

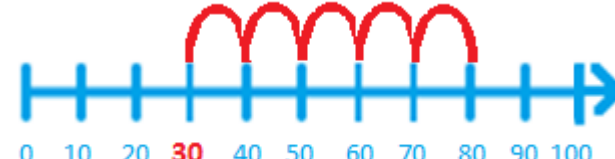
 0 10 20 30 40 50 60 70 80 90 100	$40 + 30 =$
 0 10 20 30 40 50 60 70 80 90 100	$20 + 10 =$
 0 10 20 30 40 50 60 70 80 90 100	$50 + 40 =$
 0 10 20 30 40 50 60 70 80 90 100	$70 + 10 =$
 0 10 20 30 40 50 60 70 80 90 100	$60 + 20 =$

Oefening 1.2 Vul de som in en reken uit.



 30 31 32 33 34 35 36 37 38 39 40	$32 + 5 =$
 60 61 62 63 64 65 66 67 68 69 70	$61 + 7 =$
 10 11 12 13 14 15 16 17 18 19 20	$12 + 3 =$
 90 91 92 93 94 95 96 97 98 99 100	$93 + 4 =$
 70 71 72 73 74 75 76 77 78 79 80	$76 + 2 =$

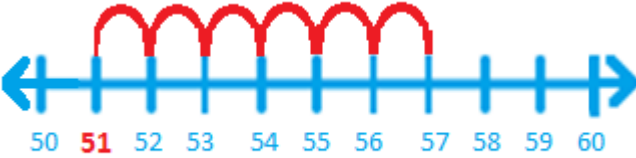
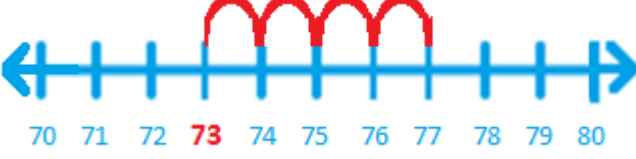
	$48 + 1 =$
---	------------

Oefening 1.3 Vul in en reken uit







	$\underline{\quad} + \underline{\quad} = \underline{\quad}$
	$\underline{\quad} + \underline{\quad} = \underline{\quad}$
	$\underline{\quad} + \underline{\quad} = \underline{\quad}$
	$\underline{\quad} + \underline{\quad} = \underline{\quad}$

Oefening 1.4 Vul in en reken uit.

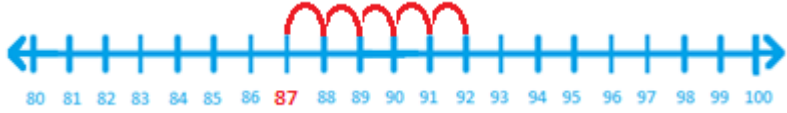
	$\underline{\quad} + \underline{\quad} = \underline{\quad}$
	$\underline{\quad} + \underline{\quad} = \underline{\quad}$

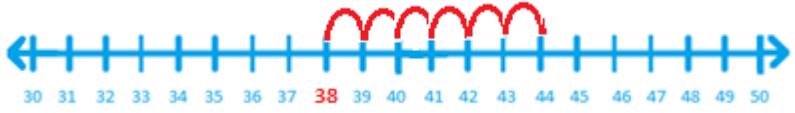
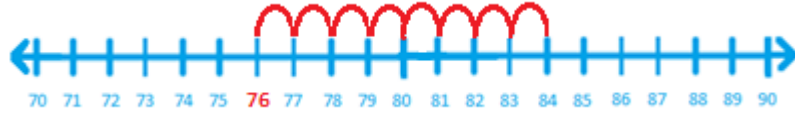
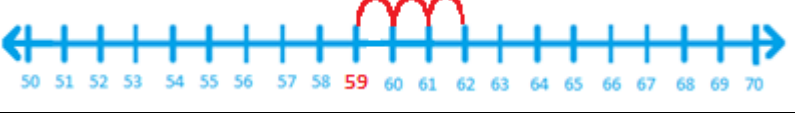


 <p>50 51 52 53 54 55 56 57 58 59 60</p>	$\underline{\quad} + \underline{\quad} = \underline{\quad}$
 <p>70 71 72 73 74 75 76 77 78 79 80</p>	$\underline{\quad} + \underline{\quad} = \underline{\quad}$

Oefening 1.5 Kleur de stappen en reken uit (met tussenstap).

 <p>10 11 12 13 14 15 16 17 18 19 20 21 22 23 24 25 26 27 28 29 30</p>	$18 + 7 = 18 + 2 + 5 = 20 + 5 =$
 <p>70 71 72 73 74 75 76 77 78 79 80 81 82 83 84 85 86 87 88 89 90</p>	$77 + 5 =$
 <p>40 41 42 43 44 45 46 47 48 49 50 51 52 53 54 55 56 57 58 59 60</p>	$49 + 8 =$
 <p>30 31 32 33 34 35 36 37 38 39 40 41 42 43 44 45 46 47 48 49 50</p>	$35 + 9 =$
 <p>60 61 62 63 64 65 66 67 68 69 70 71 72 73 74 75 76 77 78 79 80</p>	$62 + 9 =$
 <p>20 21 22 23 24 25 26 27 28 29 30 31 32 33 34 35 36 37 38 39 40</p>	$28 + 6 =$

Oefening 1.5 Kleur de stappen en reken uit (met tussenstap).

 <p>80 81 82 83 84 85 86 87 88 89 90 91 92 93 94 95 96 97 98 99 100</p>	$\underline{\quad} + \underline{\quad} = \underline{\quad} + \underline{\quad}$ $+ \underline{\quad} = \underline{\quad} + \underline{\quad} =$ $\underline{\quad}$
--	---

 <p>30 31 32 33 34 35 36 37 38 39 40 41 42 43 44 45 46 47 48 49 50</p>	<p>___ + ___ =</p>
 <p>70 71 72 73 74 75 76 77 78 79 80 81 82 83 84 85 86 87 88 89 90</p>	<p>___ + ___ =</p>
 <p>50 51 52 53 54 55 56 57 58 59 60 61 62 63 64 65 66 67 68 69 70</p>	<p>___ + ___ =</p>
 <p>20 21 22 23 24 25 26 27 28 29 30 31 32 33 34 35 36 37 38 39 40</p>	<p>___ + ___ =</p>
 <p>60 61 62 63 64 65 66 67 68 69 70 71 72 73 74 75 76 77 78 79 80</p>	<p>___ + ___ =</p>