
















## Eraf sommen 0 tot 10

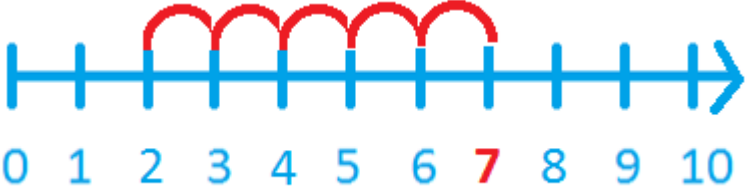
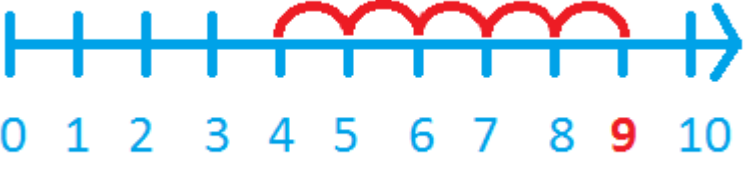
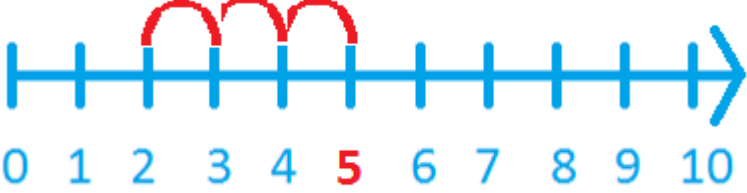
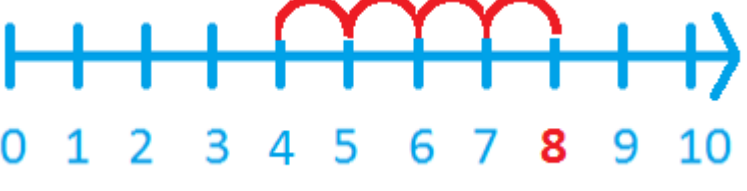

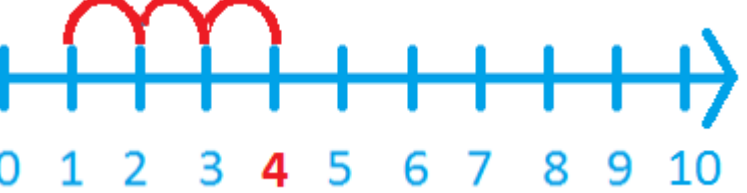
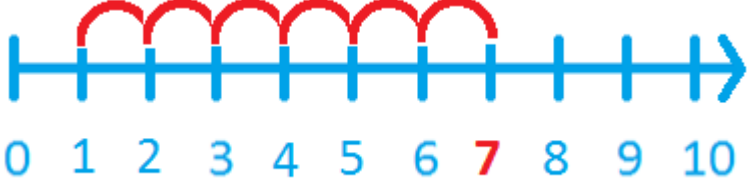
**Opdracht:** Kleur de stappen op de getallenlijn en reken uit.

 <p>0 1 2 3 4 5 6 7 8 9 10</p>	$8 - 2 =$
 <p>0 1 2 3 4 5 6 7 8 9 10</p>	$6 - 3 =$
 <p>0 1 2 3 4 5 6 7 8 9 10</p>	$4 - 1 =$
 <p>0 1 2 3 4 5 6 7 8 9 10</p>	$9 - 5 =$
 <p>0 1 2 3 4 5 6 7 8 9 10</p>	$8 - 6 =$
 <p>0 1 2 3 4 5 6 7 8 9 10</p>	$7 - 3 =$
 <p>0 1 2 3 4 5 6 7 8 9 10</p>	$5 - 1 =$

 0 1 2 3 4 5 6 7 8 9 10	$9 - 1 =$
 0 1 2 3 4 5 6 7 8 9 10	$5 - 2 =$
 0 1 2 3 4 5 6 7 8 9 10	$8 - 5 =$
 0 1 2 3 4 5 6 7 8 9 10	$7 - 6 =$
 0 1 2 3 4 5 6 7 8 9 10	$4 - 3 =$
 0 1 2 3 4 5 6 7 8 9 10	$9 - 3 =$
 0 1 2 3 4 5 6 7 8 9 10	$7 - 2 =$
 0 1 2 3 4 5 6 7 8 9 10	$6 - 4 =$

## Eraf sommen 0 tot 10

**Opdracht:** Vul de som in en reken uit.

 <p>0 1 2 3 4 5 6 7 8 9 10</p>	<p>___ - ___ =</p>
 <p>0 1 2 3 4 5 6 7 8 9 10</p>	<p>___ - ___ =</p>
 <p>0 1 2 3 4 5 6 7 8 9 10</p>	<p>___ - ___ =</p>
 <p>0 1 2 3 4 5 6 7 8 9 10</p>	<p>___ - ___ =</p>
 <p>0 1 2 3 4 5 6 7 8 9 10</p>	<p>___ - ___ =</p>
 <p>0 1 2 3 4 5 6 7 8 9 10</p>	<p>___ - ___ =</p>
 <p>0 1 2 3 4 5 6 7 8 9 10</p>	<p>___ - ___ =</p>